

Compact Chair Bath  
**shuttle fit**  
コンパクトチェアバス シャトル フィット  
A88F / A88FS



● 浴槽仕様

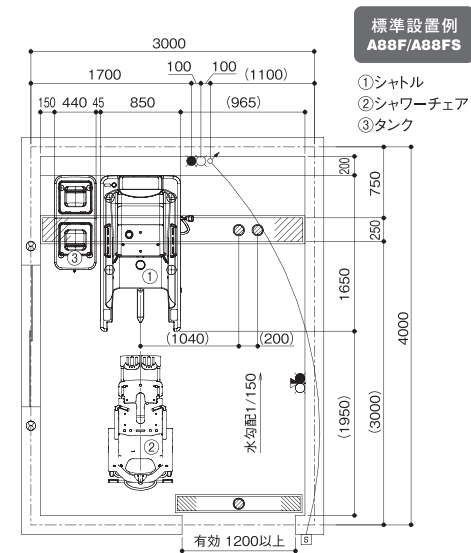
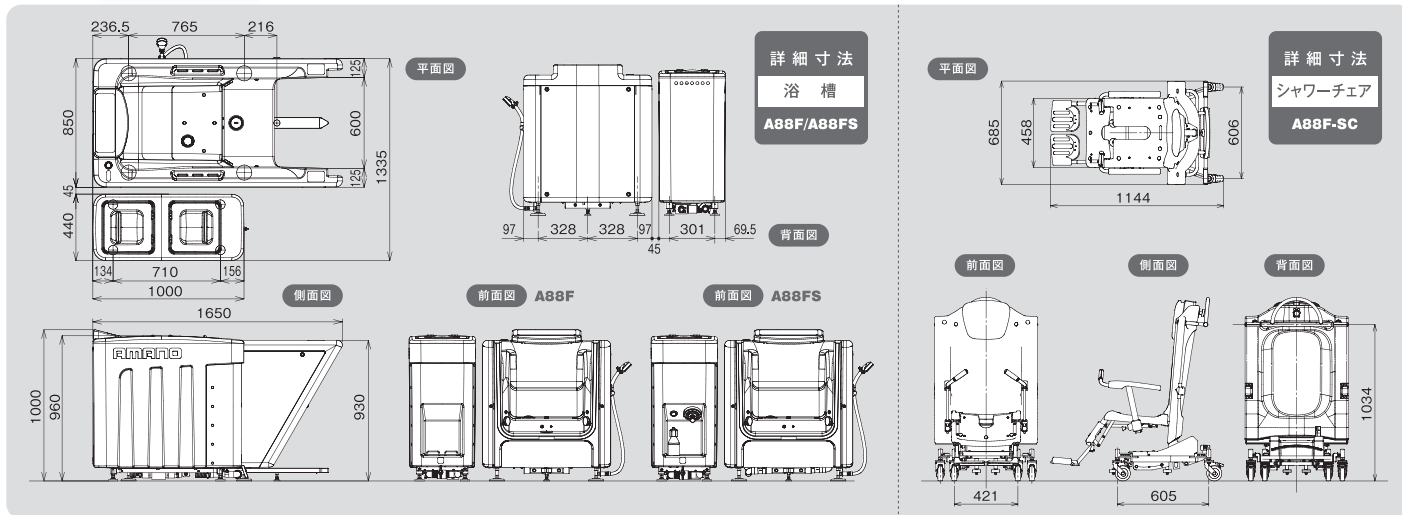
	新湯タイプ(A88F)	ろ過タイプ(A88FS)
外形寸法	1650(L)×850(W)×1000(H)mm(緑高:約930mm)	
浴槽内寸法	1410(L)×600(W)×550(D)mm	
質量	約145kg	約150kg
電源	単相100V 15A (一次側設備)	
消費電力	500W(50Hz)/770W(60Hz)	500W(50Hz)/760W(60Hz)
電源入力	0.77kVA(50/60Hz)	0.76kVA(50/60Hz)
材質	浴槽:FRP フレーム:ステンレススチール	
給湯・給水	20A 各1本 (一次側設備)	
浴槽容量	約305L (実使用量 約210L)	
入浴時間	約105秒(50Hz)/約90秒(60Hz)	約110秒(50Hz)/約95秒(60Hz)
出浴時間	約105秒	約130秒(50Hz)/約115秒(60Hz)
殺菌装置	—	
付属品	Tグリップ六角レンチ	Tグリップ六角レンチ、目皿取外板
機能・性能	温度管理システム、電動扉ロック機能、停電時扉解除機能、非常時扉解除機能、適正水位自動停止機能、デジタル温度表示(タンク・給湯・シャワー)、入浴時たし湯・おふる、入浴時間表示、貯湯タンク自動給湯機能、音声ガイド、ハンドシャワー1基、気泡発生装置、漏電ブレーカー内蔵、予備排水栓(プッシュボタン式)、オーバーフロー(固定式)、情報表示画面、言語選択機能(日本語・英語・中国語)	温度管理システム、電動扉ロック機能、停電時扉解除機能、非常時扉解除機能、適正水位自動停止機能、デジタル温度表示(タンク・給湯・シャワー)、たし湯・おふる、入浴時間表示、貯湯タンク自動給湯機能、音声ガイド、ハンドシャワー1基、気泡発生装置、漏電ブレーカー内蔵、予備排水栓(プッシュボタン式)、オーバーフロー(固定式)、情報表示画面、言語選択機能(日本語・英語・中国語)

● タンク仕様

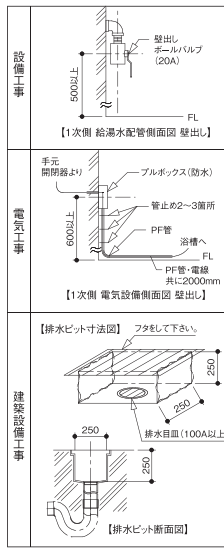
	新湯タイプ(A88F)	ろ過タイプ(A88FS)
外形寸法	1000(L)×440(W)×960(H)mm	
質量	約38kg	約40kg
材質	タンク本体:ポリエチレン フレーム:ステンレススチール	
貯湯量	約230L	
ろ過装置	—	内蔵 フィルター式全量ろ過
フィルター	—	ディスクエレメント式 (取外し清掃可能)
ろ過精度	—	100 $\mu$ m
機能・性能	タンク排水バルブ	

● シャワーチェア (A88F-SC) 仕様

外形寸法	1144(L)×685(W)×1215(H)mm(搬送モード)	
質量	約49kg	
材質	座部:PP フレーム:ステンレススチール マット:ポリエチレンフォーム	
シート高	約430mm(88°時)	
シート幅	座幅 約400×座部奥行 約420mm	
チルト角度	水平より 88°(垂直より前傾2°)、95°、120°	
キャスター	単輪スッパ付(φ100mm)	
機能・性能	安全ベルト、ベルトリッド、スライド調整枕、U字座部、股間ハネ上げフットレスト、収納式安全手すり(回転グリップ・アームレスト付)	



工事区分	設備工事内容・注意事項
設備工事	<ul style="list-style-type: none"> <li>● 給湯 20A ボールバルブ止め(壁出しFL+500mm以上として下さい。)</li> <li>○ 給水 20A ボールバルブ止め(壁出しFL+500mm以上として下さい。)</li> </ul> <p>(1) 水道法の水質基準に適合する水質であること。                  (2) 給湯、給水圧は0.2~0.3MPa以内(2.0~3.0kg/cm<sup>2</sup>以内)とし、同圧になるようにすること。                  (3) 給湯、給水流量は、20~30L/minのこと。(4) 給湯温度は、60℃(末端温度)にすること。                  (5) 給湯設備は、本機専用のガス給湯器50号相当(ボイラー能力7500kcal/h)以上を設置すること。                  ※ガス給湯器が指定号数以下の場合、給湯温度によっては、給湯時間とシャワー吐出量に支障が生じる場合があります。</p>
電気工事	<ul style="list-style-type: none"> <li>○ 電源 単相100V 50/60Hz 15A(アース付)</li> </ul> <p>※分電盤から本機への配線は単独として下さい。                  電源入力: A88F 0.77kVA(50/60Hz) A88FS 0.76kVA(50/60Hz)                  電線: 単線1.6mm又はより線2.0mm<sup>2</sup>×3芯(参考値)                  ※内線規定、及び、敷設状況により適切に選定して下さい。                  電線管: PF管呼びφ16 壁出しFL+600mm以上とし、PF管・電線共に壁面より2000mm出すこと。                  分電盤: 漏電遮断器(定格電流15A、感度電流30mA)を設けること。                  アース: D種接地工事</p> <ul style="list-style-type: none"> <li>□ 手元開閉器(ブレーカー): 単相100V 15A(浴室外に設置して下さい)</li> </ul> <p>※製品に異常があった際、すぐに電源を開放できる位置に手元開閉器(ブレーカー)を設置して下さい。</p>
建築設備工事	<ul style="list-style-type: none"> <li>● ビット排水 100A トラップ付 ※目皿が掃除できる位置に設置して下さい。</li> </ul> <p>配管口径、排水能力が不足する場合は、複数個設けること。排水能力:250L/min以上のこと。</p>
その他 注意事項	<p>(1) 浴室内の換気には十分注意して下さい。                  ※換気が不十分の場合は、製品内部に結露が発生し、故障につながる恐れがあります。                  (2) 本機周辺の水勾配は、1/150程度のゆるやかなものとして下さい。                  (3) ビット深さは水上で250mm以上として下さい。                  (4) 浴室までの搬入経路は、有効開口寸法1200mm以上、通路側有効1800mm以上となるようにして下さい。</p>



定期点検のご案内 安心して入浴していただくため、弊社専任サービススタッフによる定期点検をおすすめいたします。

■ 取扱店

やさしさをカタチに  
**Support. Care. Challenge**



株式会社アマノ

本社 〒438-0805 静岡県磐田市池田1381-11  
 TEL.0538(37)2811 FAX.0538(37)8516  
 ホームページ <https://www.amano-grp.co.jp/>

アマノ 入浴

- 札幌営業所 TEL.011(768)8758
- 盛岡営業所 TEL.019(601)1566
- 仙台営業所 TEL.022(355)2706
- 新潟営業所 TEL.025(384)0987
- 関東支店 TEL.048(423)6856
- 東関東支店 TEL.04(7157)4733
- 南関東支店 TEL.045(947)3930
- 本社営業所 TEL.0538(37)6416
- 三島出張所 TEL.055(957)2464
- 名古屋支店 TEL.052(505)6500
- 松本営業所 TEL.0263(88)2797
- 金沢営業所 TEL.076(269)4011
- 大阪支店 TEL.06(6380)5177
- 神戸営業所 TEL.078(939)4772
- 広島営業所 TEL.082(555)8839
- 高松営業所 TEL.087(813)3600
- 福岡営業所 TEL.092(558)2615

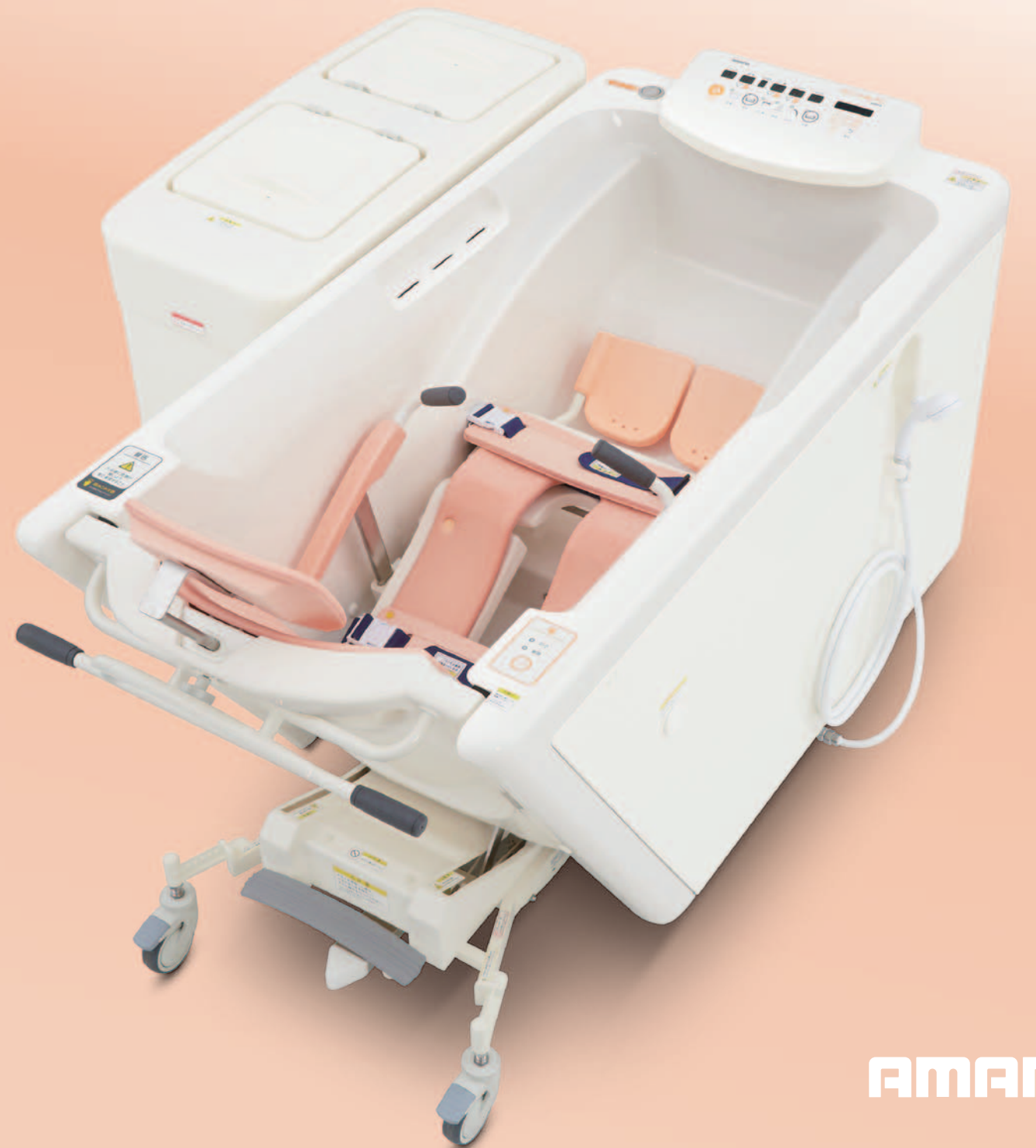
⚠️ 安全に関するご注意

- ご使用前に、「取り扱い説明書」をよくお読みのうえ正しくお使いください。
- 定期的に機器の点検を行ってください。
- この機器には電気工事が必要な場合があります。お買い求めは販売店または当社営業所へご相談ください。工事に不備がございますと感電や火災の原因となることがあります。

※仕様および外観等は改良のため、予告なく変更することがありますのでご了承ください。

RKT.2503.3000

Compact Chair Bath  
**shuttle fit**  
コンパクトチェアバス シャトル フィット  
A88F / A88FS



**AMANO**

心地よい時間のために、  
浴槽が進化しました。

Compact Chair Bath

shuttle fit

コンパクトチェアバス シャトル フィット

A88F / A88FS



ゆったり入浴を実現する  
「足置きスペース」

槽内奥に足置きスペースを設置しました。  
そのため、高身長の方でも対応可能となっております。



足先までしっかり手がとどく

「足置きスペース」と「介助しやすい縁高」により、  
足元が隠れないため、しっかりケアができます。



フットレストを用いた入浴方法



シャワーチェアのフットレストに足を置き、ご家庭の浴槽と  
同じような姿勢で入浴する事ができます。

浴槽内の足置きスペースを用いた入浴方法



高身長の方の場合、足先を伸ばす事ができるため、  
ゆったりとした入浴姿勢をとる事ができます。

# 入浴ケアに **fit** した 3 つのチルトモード。

STEP  
1

中腰作業にさせない“搬送”モード



STEP  
2

脚を持ち上げさせない脚上げ連動式のチルトリクライニング機構



STEP  
3

足置きスペースで、ゆったり“入浴”モード



(入浴モデル：身長171cm)

POINT  
1

介助者にやさしい、シートが前傾する【のせかえ】モード。

● のせかえモード

シャワーチェアが前傾する【のせかえ】モードでは、入浴者の移乗の際に、足を床につける事ができるため、立ち上がり、楽にできます。また、移乗の際に介助者が補助するときも、楽に抱える事ができます。



POINT  
2

はね上げ式フットレストが収納式に。

● はね上げ式フットレスト

はね上げ式フットレストは収納可能。そのため、移乗の際に足元の空間を最大限に活用できます。また、車いすをシャワーチェアへぴったり横付けできます。



POINT  
3

細部までこだわった快適なシャワーチェア。

● 入浴される方に近いフォルム

入浴される方が直接触れる部分はマット形状を人体の3次元の形に合わせることで、クッション性・ホールド性・フィット感を向上させています。



自由度が高く、様々なレイアウトに **fit**。

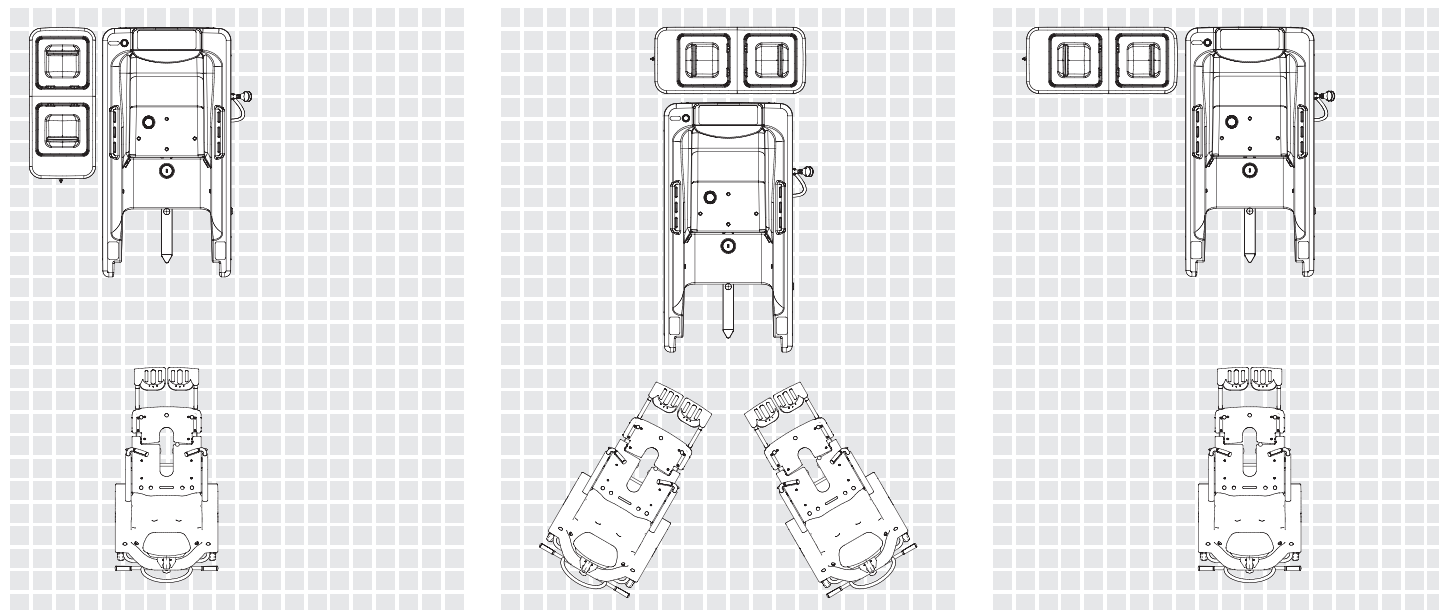


## Layout

貯湯タンクは浴槽の横や後ろ、またL字型にも設置可能です。  
限られた浴室スペースを有効に使うことができます。

●パナソニックハウジングソリューションズ株式会社  
※3040サイズのユニットバスイメージ

1/50 scale (浴室／横3,000mm×縦4,000mm)



Side

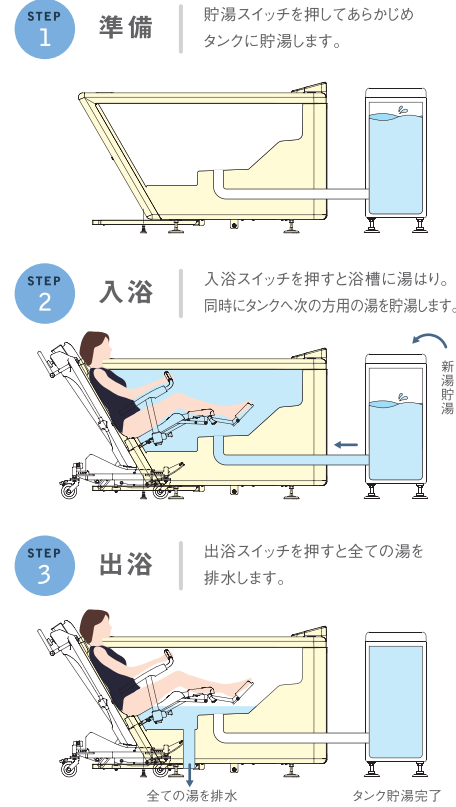
Back

L-type

施設の規模や、様々なニーズに **fit**。

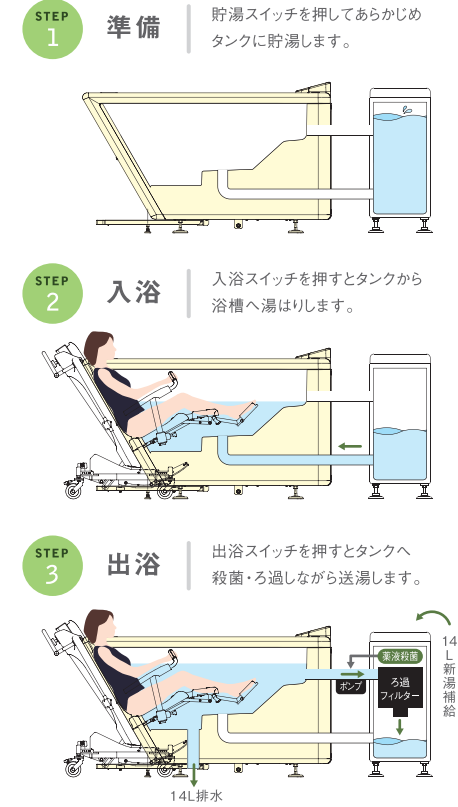
### 新湯タイプ A88F

一回ごとにお湯を入れ替えます。



### ろ過タイプ A88FS

入浴後のお湯をろ過・殺菌して再利用します。

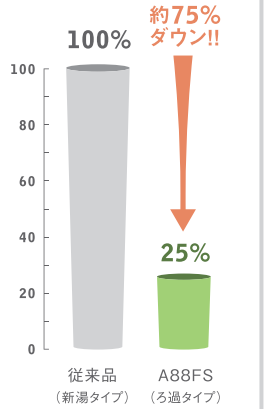


### Ecology

節水・節約

●地球にも財布にもやさしさを

お湯をリサイクルして節水率約75%を実現しました。



※1日に5人入浴した場合の従来品(新湯タイプ)との比較

※カタログ記載のイラストは本製品の機能をわかりやすく図解したイメージとなります。

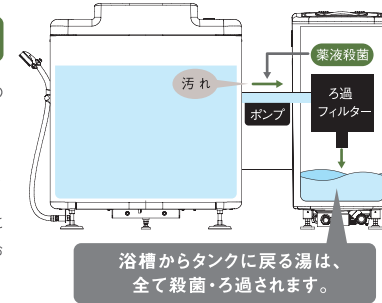
### Filter/Sterilize

#### フィルター式全量ワンウェイろ過

ろ過の前に薬液注入するため、ろ過フィルターが雑菌の“温床”になることを抑えます。

#### いつでもきれいなお湯で入浴を

フィルター式全量ワンウェイろ過なので、浴槽からタンクに戻るお湯は、全て殺菌・ろ過されます。タンクには汚れたお湯が戻らずに、いつでも清潔なお湯で入浴して頂けます。



浴槽からタンクに戻る湯は、全て殺菌・ろ過されます。

#### 簡単に取り外せる高性能ろ過フィルター

ディスク形状のろ過フィルターは、立体的に汚れを除去。工具を使わずに簡単に取り外せるため、洗浄にかかる時間を減らすことができます。



#### “使える”メンテナンス機能も充実

##### 配管洗浄 ボタンひとつでできる、2つの配管洗浄プログラム

雑菌の繁殖を防ぐ「除菌モード」と、バイオフィームの発生を抑える「洗浄モード」の2つの配管洗浄プログラムを備えています。高度な衛生管理を自動で行うことができます。



##### 配管洗浄剤 ファインピュア 見えない汚れも落とします

浴槽とタンク間の配管を自動で洗浄するプログラムを搭載。専用の洗浄剤で、手の届かない配管内の雑菌増殖を抑えます。



#### 湯入替え

スイッチ1つで浴槽内の湯を排水すると同時にタンクに新湯を貯めます。

#### 薬液注入

薬液ボトル交換時のエア抜きや手動による薬液の注入がおこなえます。